



Der gute Griff mit dem **hörbaren Plus** an Sicherheit – **Secustik**<sup>®</sup>

**Zuhause geborgen sein. Sicherheit ist Lebensqualität – aber:**

- **Alle 4 Minuten wird in Deutschland in eine Wohnung eingebrochen\***
- **35% der Einbrüche erfolgen durch das Fenster**

**Jetzt können Sie sich wirkungsvoll und einfach schützen!**

\* Quelle: Polizeiliche Kriminalstatistik 2002



Mehr als 45.000 Wohnungseinbrüche erfolgen jedes Jahr durch das Fenster. Eine beliebte Einbruch-Methode ist das Verschieben des Fensterbeschlages von außen, solange bis der Fenstergriff in der Öffnungsstellung steht. Dann kann der ungebetene Besucher bequem bei Ihnen „einsteigen“. HOPPE

schiebt diesem Treiben einen Riegel vor: Die Secustik®-Fenstergriffe bieten wirkungsvolle Basis-Sicherheit zum attraktiven Preis.

Ein patentierter Sperr-Mechanismus im Secustik®-Griff verhindert das Manipulieren des Fenstergriffs

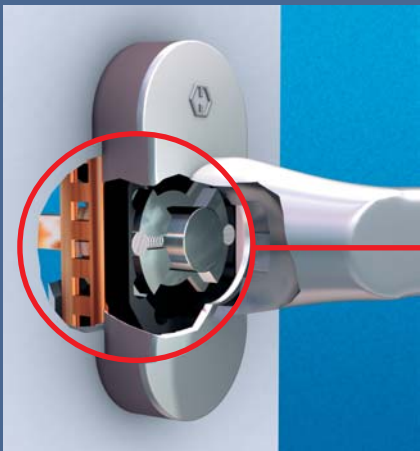


von außen über den Beschlag. Das deutlich hörbare Präzisions-Klicken bei der Betätigung erinnert an das Zahlenschloß eines Safes und signalisiert Ihnen: Sicherheits-Funktion vorhanden! Das Klicken ist also das hörbare Plus an Sicherheit für Sie – Zuhause geborgen sein.

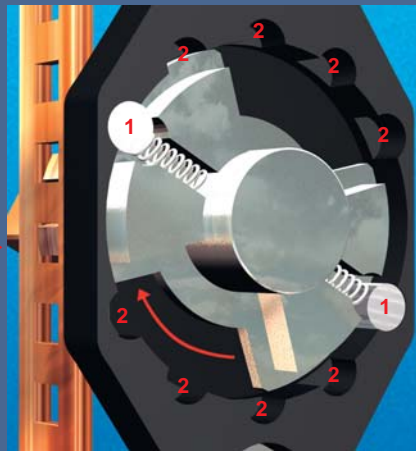
Erfahren Sie mehr über die Funktionsweise und das typische Präzisions-Geräusch der Secustik®-Fenstergriffe. Wählen Sie den Secustik®-Griff aus, der zu Ihrem ganz persönlichen Einrichtungs-Stil paßt.

## Secustik® – der gute Griff mit dem hörbaren Plus an Sicherheit

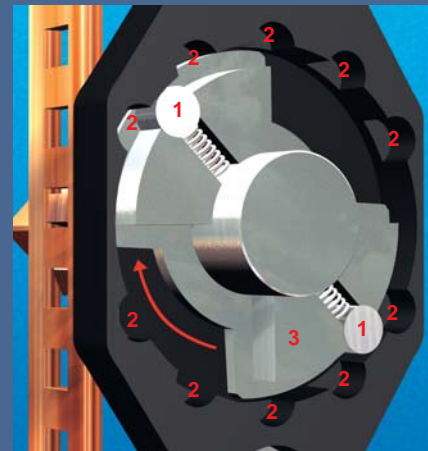
So entsteht das typische Secustik®-Geräusch beim Öffnen und Schließen des Fensters



Patentierter Sperr-Mechanismus des Secustik®-Fenstergriffs



Beim Drehen des Fenstergriffs rasten die feder-  
gelagerten Sicherungsbolzen (1) mit einem Prä-  
zisions-Klicken in spezielle Aussparungen im Ge-  
häuse (2) ein – es entsteht das typische Secustik®-  
Geräusch für das hörbare Plus an Sicherheit!



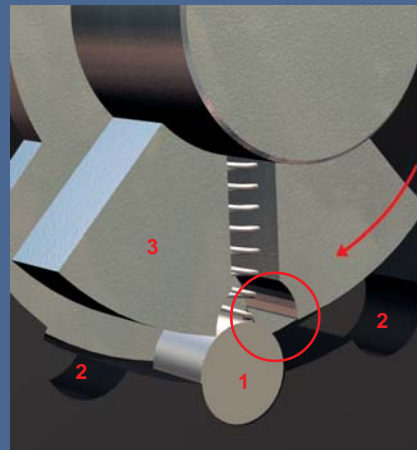
Im Verlauf der Dreh-Bewegung werden die  
Sicherungsbolzen (1) vom Kupplungselement (3)  
zu den weiteren Aussparungen (2) mitgenommen,  
wo sie jeweils wieder hörbar einrasten.

Hochwertige Materialien, formschöne Designs und kompromißlose Funktionalität zeichnen alle HOPPE-Griffe aus. Die Secustik®-Griffe besitzen darüber hinaus noch eine integrierte Basis-Sicherheit zu Ihrem Schutz. Ein selbstsichernder Sperr-Mechanismus rastet bei der Betätigung mit einem hörbaren Präzi-

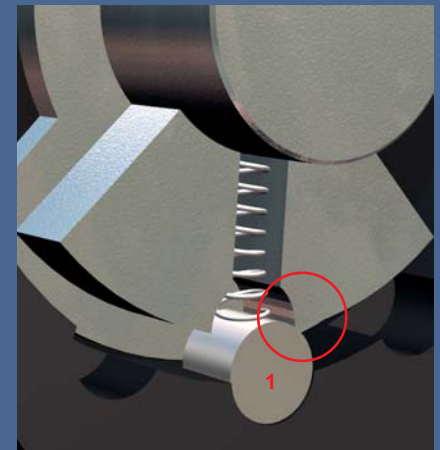
sions-Klicken in unterschiedlichen Griffstellungen ein und verhindert dadurch das Verschieben des Fensterbeschlages von außen.

Die Secustik®-Griffe von HOPPE erfüllen damit die Anforderungen der AhS RAL-RG607/13-Richtlinie –

### So verhindert der Secustik<sup>®</sup>-Fenstergriff wirkungsvoll den Einbruch-Versuch



Bei einem Einbruch-Versuch werden die Sicherungsbolzen (1) durch ein zweites Kupplungselement (3) in die Aussparungen im Gehäuse (2) gepreßt.



In dieser Stellung verhindern die Sicherungsbolzen (1) wirkungsvoll das Drehen des Fenstergriffs von außen. Der Fenstergriff sperrt und vereitelt den Einbruch-Versuch.

und mit Sicherheit Ihre ganz persönlichen Erwartungen an einen fortschrittlichen Fenstergriff.

Zahlreiche Form- und Farbvarianten lassen Ihnen viel Spielraum für Ihre individuellen Gestaltungsideen. Ein angenehmes Greifgefühl sorgt für hohen Bedien-

komfort. Secustik<sup>®</sup> – attraktive Formen und Farben sehen, den guten Griff fühlen, die Sicherheit hören und Zuhause geborgen sein.

Secustik<sup>®</sup>: Europäische Patentnummer EP 1121501



Luxembourg  
099/US952  
Aluminium Stahl



Amsterdam  
0400/US956  
Aluminium Natur/  
Edelstahl matt



Brugge  
0715/US945  
Aluminium Natur



Bilbao  
E0365/US956  
Edelstahl matt



Las Vegas  
E0440/US956  
Edelstahl matt

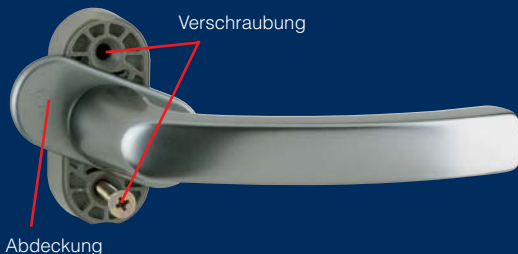


Atlanta  
M0530/US956  
Messing poliert

## Fenstergriff-Montage

Ihre jetzigen Fenstergriffe lassen sich ohne großen Aufwand gegen neue Secustik®-Fenstergriffe austauschen.

Drehen Sie den vorhandenen Griff in die öffnende Position (waagrecht). Heben Sie die Abdeckkappe leicht an und drehen Sie diese zur Seite. Lösen Sie nun die Verschraubung und entfernen Sie den alten Griff. Jetzt können Sie Ihren neuen Fenstergriff montieren.



Zur weiteren Verringerung der Einbruch-Gefahr sollte auch das gesamte Element Fenster über Schutzfunktionen, wie z. B. Sicherheitsglas, verfügen.

**Mindestvoraussetzungen:**

- ab Microsoft® Windows® 95
- CD-ROM Laufwerk
- Microsoft® Windows Media® Player  
(auch im DVD-Player abspielbar)

HOPPE AG · Am Plausdorfer Tor 13 · D-35260 Stadtallendorf

 00800 6428 932-0  <http://www.hoppe.com>

 06428 932-244  [info.de@hoppe.com](mailto:info.de@hoppe.com)